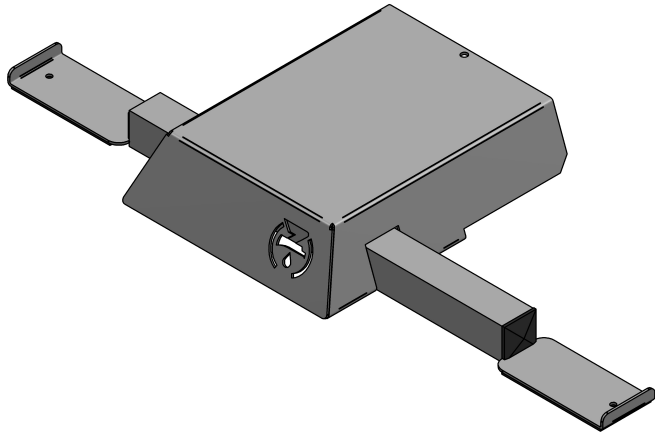

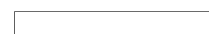


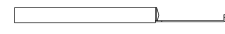


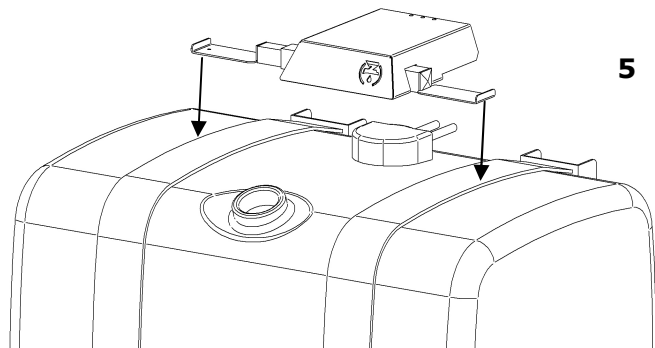
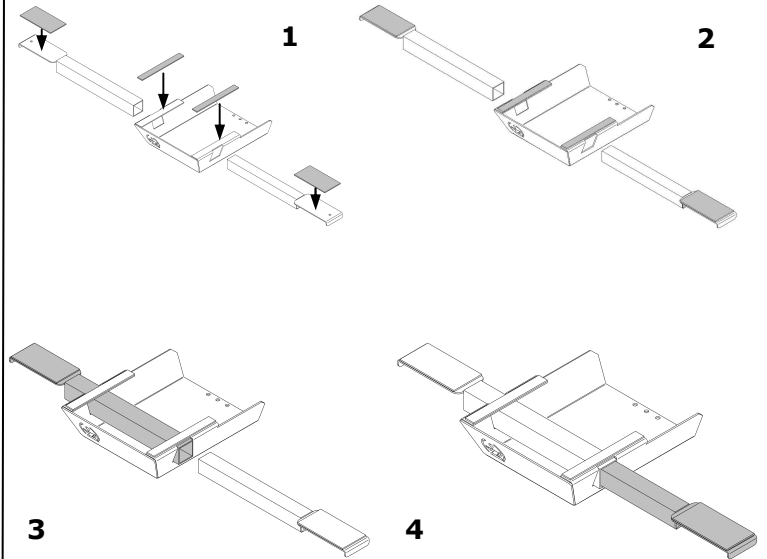
**FUEL SENDER BLIND
ADJUSTABLE FUEL SENDER PROTECTION**



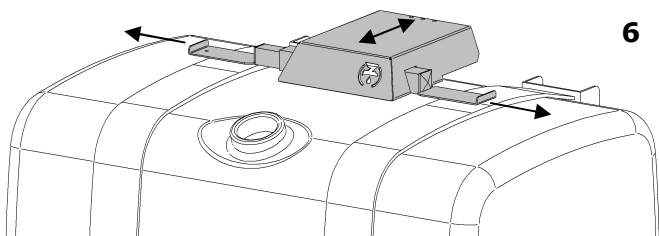
Active Fuel S.r.l.

Via Moia, 6 | 35010 Campo San Martino | Padova | Italy
T +39 049 5390474 | www.activefuel.it

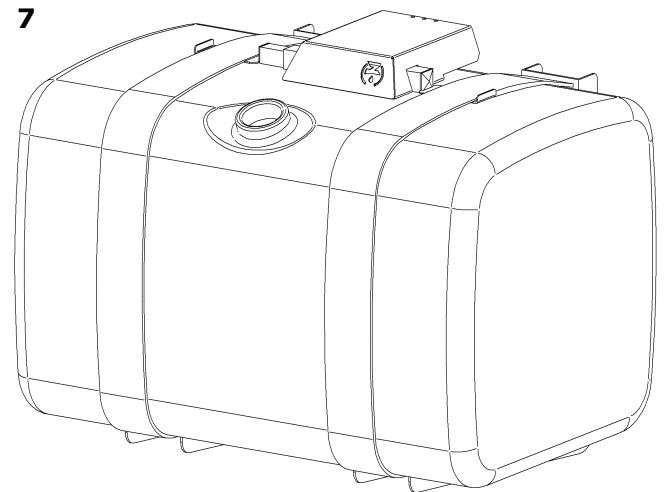
	X 2
	X 2
	X 1
	X 1
	X 1



5



6



7

Avvertenze installazione

Installare Fuel Sender Blind a serbatoio vuoto.
Prima di allentare le fasce del serbatoio assicurarne con una imbracatura al telaio del mezzo.
Non rimuovere mai entrambe le fasce del serbatoio contemporaneamente.
Posizionare le estremità di Fuel Sender Blind sotto le fasce del serbatoio coprendo il pescante con la calotta, stringere le fasce del serbatoio.

IT

Please, install Fuel Sender Blind on an empty tank.
Before loosening the bands on the tank, use a lashing to fasten it to the frame of the vehicle.
Never remove both bands of the tank at the same time.
Place the extremity of Fuel Sender Blind under the bands of the tank covering the dip tube with the cap, then fasten the bands.

EN